

OPE
RAT
IVE collection

Aurelia

idea: *Pietro Lovato*



_78



Per approfondimenti su meccanismi e altre opzioni
consulta la sezione Technical Informations a pag. 4

For more informations on mechanisms and other options,
see the Technical Informations section on page 4

1. SCHIENALE E SEDILE:

Monoscocca in spugna schiumata a freddo con struttura portante in tubo tondo d'acciaio, Ø 20mm, rivestita in tessuto

2. MECCANISMO:

- Oscillante nero, comando elevazione a gas, regolazione tensione schienale
- Comando elevazione a gas, finitura nera

3. GAS:

Regolabile in altezza, rotazione, finitura cromata

4. BASE:

5 razze in alluminio, Ø 710mm, finitura lucida.

5. RUOTE:

Ø 50mm, autofrenanti o autofrenanti e gommate, finitura nera

6. BRACCIOLO:

Bracciolo fisso in tondo d'acciaio, Ø 12mm, finitura cromata (15µm) con inserto in poliuretano morbido o rivestito

1. BACKREST AND SEAT:

Cold injected foam padding monocoque, Ø 20mm steel tube structure, fabric upholstery

2. MECHANISM:

- Black tilting, gas lift height adj. Backrest tension adjustment.
- Height adjustable, Black finish

3. GAS LIFT:

Height adjustable, swivel, chromed finish

4. BASE:

Polished aluminium 5 spoke base, Ø 710 mm

5. CASTORS:

Ø 50 mm self-braking castors, or soft self-braking. Black or Chromed finish

6. ARMREST:

Steel round bar fixed armrest, Ø 12mm, chromed finish (15µm) soft polyurethane insert or upholstered

1. DOSSIER ET ASSISE:

Monocoque en mousse moulée à froids avec châssis en tube d'acier rond, Ø 20mm, tapissé

2. MECANISME:

- Basculant noir, réglage en hauteur, réglage de tension
- Réglable en hauteur, finition noir

3. VERIN A GAZ:

Réglable en hauteur, pivotant, finition chromé

4. PIETEMENT:

Piètement 5 branches alu poli, Ø 710mm

5. ROULETTES:

Roulettes Ø 50mm, autofreinantes ou autofreinantes et gommées, finition noir

6. ACCOUDOIR:

Accoudoir fixe en tige d'acier, Ø 12mm, finition chromé (15µm) avec manchette en polyuréthane souple ou tapissé

1. RÜCKENLEHNE, SITZ:

Kaltgeschäumten Polyurethan Schale mit Stoffbezug. Ø20mm Stahlrohrschale

2. MECHANIK:

- Schwarze Wippmechanik, Gaslift Höhenverstellung, Rückenlehne Spannungsregler
- Schwarze Sitzhöhenverstellung

3. GASFEDER:

Sitzhöhenverstellung, drehbar, verchromt

4. GESTELL:

5-Stern Alu poliertes Fußkreuz, Ø 710 mm

5. ROLLEN:

Ø 50 mm gebremste, oder weiche gebremste Rollen, schwarz

6. ARMLEHNE:

Feste Armlehne aus Stahlstab Ø 12mm, verchromt (15µm), weiche Polyurethan Armauflage oder Stoff Gepolstert

1. RESPALDO Y ASIENTO:

Monocasco en espuma inyectado a frio con estructura de soporte en tubo de acero redondo, Ø 20 mm, tapizado

2. MECANISMO:

- Tilting, control de elevación de gas, ajuste de tensión posterior
- Control de elevación de gas, acabado negro

3. GAS:

Ajustable en altura, rotación, acabado cromado

4. BASE:

5 radios en aluminio, Ø 710mm, acabado pulido

5. RUEDAS:

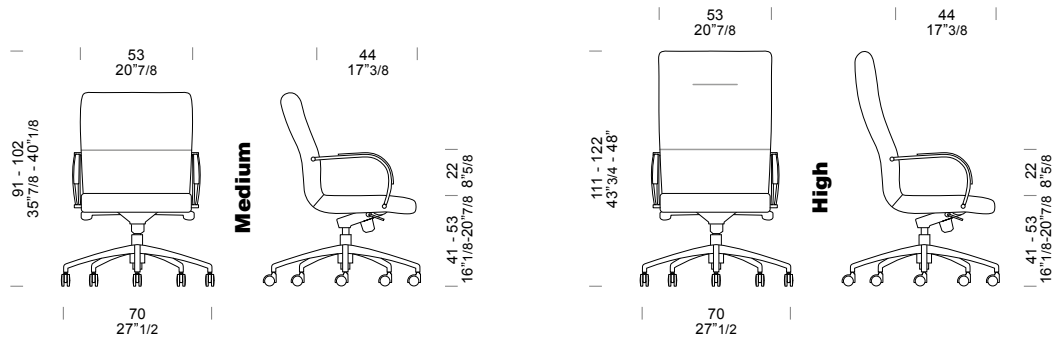
Ø 50 mm, blandas o autofrenado y blandas, acabado negro

6. BRAZOS:

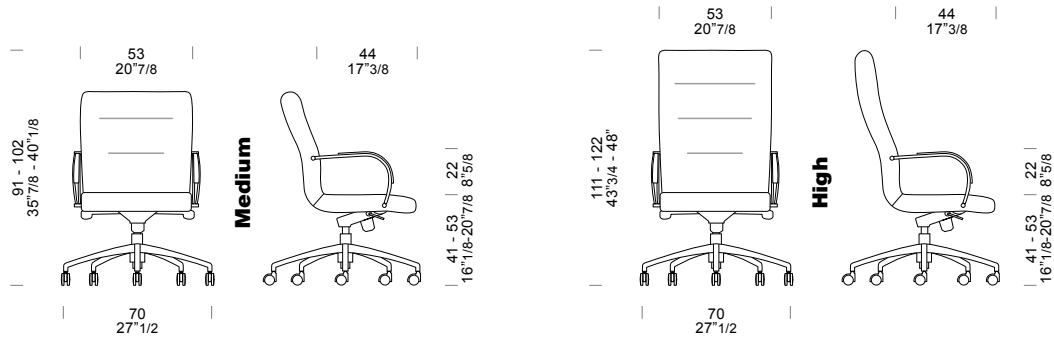
Brazos fijo en tubo de acero 12mm, acabado cromado, tapizado y poliuretano suave o tapizado

MEASURES

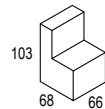
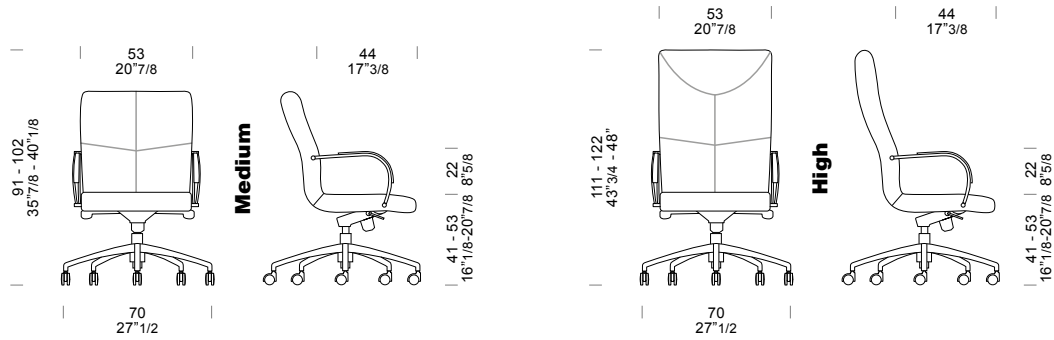
Imperiale



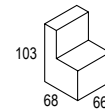
Regale



Ducale



UNIT/PACK 1
kg. 15,34 - m³ 0,4



UNIT/PACK 1
kg. 16,14 - m³ 0,4



Aurelia

idea: *Pietro Lovato*

86



TECHNICAL INFORMATION

1. SCHIENALE E SEDILE:

Monoscocca in spugna schiumata a freddo con struttura portante in tubo tondo d'acciaio, Ø 16mm, rivestita in tessuto

2. BASE:

Base a slitta in tubo rettangolare d'acciaio, 40x20mm, finitura cromata (15µm)

3. PIEDINI:

Tappi antiribaltamento in poliamide, finitura nera

1. BACKREST AND SEAT:

Cold injected foam padding monocoque, Ø 16mm steel tube structure, fabric upholstery

2. BASE:

Cantilever base, 40x20mm, rect. Steel tube, chromed finish (15µm)

3. FEET:

Polyamide anti overturning plugs, black finish

1. DOSSIER ET ASSISE:

Monocoque en mousse moulée à froids avec châssis en tube d'acier rond, Ø 16mm, tapissée

2. PIÈTEMENT:

Piètement luge en tube d'acier rectangulaire, 40x20mm, finition chromé (15µm)

3. PATINS:

Tampons anti renversement en polyamide, finition noir

1. RÜCKENLEHNE, SITZ:

Kaltgeschäumten Polyurethan Schale mit Stoffbezug. Ø20mm Stahlrohrschale

2. GESTELL:

Kufengestell, 40x20mm Vierkantstahlrohr, verchromt (15µm)

3. GLEITER:

Schwarze Polyamid antirollgleiter

1. RESPALDO Y ASIENTO:

Monocasco en espuma inyectado a frio con estructura de soporte en tubo de acero redondo, Ø 16 mm, tapizado

2. BASE:

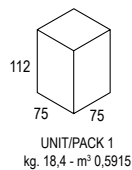
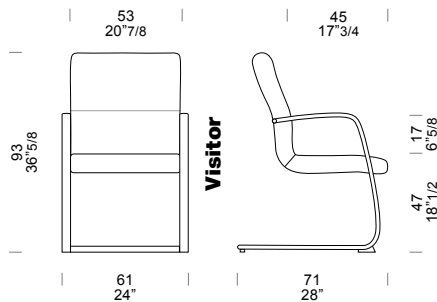
Base de trineo en tubo de acero rectangular, 40x20mm, acabado cromado (15 µm)

3. PIES:

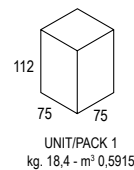
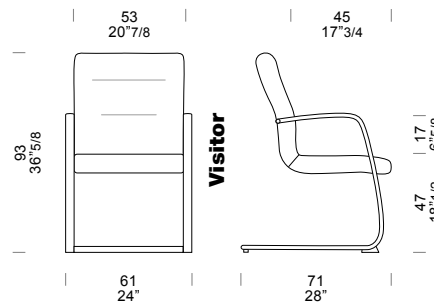
Tapones antivuelco en poliamida, acabado negro.

MEASURES

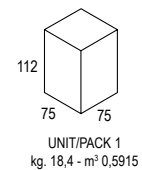
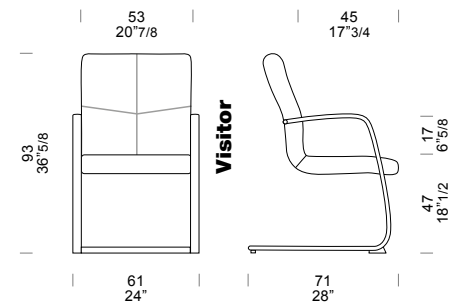
Imperiale



Regale



Ducale



Pour plus d'informations sur les mécanismes et autre options, voir la section Informations techniques à la page 4

Für weitere Details zu Mechanik und Optionen siehe den Abschnitt Technische Informationen auf Seite 4

Para más información sobre los mecanismos y otras opciones consulte la sección de Informaciones Técnica pag. 4