

OPE
RAT
IVE collection

Dama

design: AZ Creations

_118



Per approfondimenti su meccanismi e altre opzioni
consulta la sezione Technical Informations a pag. 4

For more informations on mechanisms and other options,
see the Technical Informations section on page 4

1. SCHIENALE:

Schienale in tubo ovale d'acciaio, 30x15mm, finitura verniciata a polveri, rivestita in rete o tessuto

2. SEDILE:

Sedile in polipropilene imbottito con spugna schiumata a freddo, rivestita in tessuto

3. MECCANISMO:

- SynchroPlus+, comando elevazione a gas, regolazione tensione schienale, inclinazione 20°sch. 8°sed. in 5 posizioni con antishock, traslazione sed. 6cm in 5 posizioni
- Comando elevazione a gas, finitura nera

4. GAS:

- Regolabile in altezza, rotazione, finitura cromata
- Regolabile in altezza, rotazione, finitura nera

5. BASE:

- Base 5 razze in alluminio, Ø 700mm, finitura lucida
- Base 5 razze in poliamide con carica di fibra di vetro, Ø 680mm, finitura nero
- Base 5 razze design poliamide nera, Ø 700

6. RUOTE:

Ruote Ø 50mm, autofrenanti o autofrenanti e gommate, finitura nera

7. BRACCIOLI:

- Bracciolo regolabile in poliamide, finitura nera, con top in poliamide, finitura nera, o top in poliuretano morbido
- Bracciolo regolabile in tubo ellittico d'acciaio, 40x20mm, finitura cromata (15µm) o verniciata a polveri, con top in poliamide, finitura nera, o top in poliuretano morbido
- Bracciolo regolabile 4D con top morbido in poliuretano, regolazione 360° silenziosa
- Bracciolo fisso in piatto d'acciaio, 30x5mm, finitura cromata (15µm) (rivestito in tessuto)
- Braccioli fissi poliamide

1. BACKREST:

Oval steel tube 30x15mm backrest, powder coated, upholstered in mesh or fabric.

2. SEAT:

Polypropylene seat, cold injected foam padded, fabric upholstery

3. MECHANISM:

- SynchroPlus+, gas lift height adj. Backrest tension adj. backrest inclination 20° in 5 locking position with antishock, seat inclination 8°. Sliding seat device 6cm in 5 positions

4. GAS LIFT:

- Height adjustable, swivel, chromed finish
- Height adjustable, swivel, Black finish

5. BASE:

- Polished aluminium 5 spoke base, Ø 700 mm
- Fiberglass reinforced polyamide 5 spoke base, Ø 680 mm, black finish
- 5-spoke black polyamide design base, Ø 700

6. CASTORS:

Ø 50 mm self-braking castors, or soft self-bracking. Black finish

7. ARMREST:

- Black Polyamide adj. armrest, black polyamide top or soft black polyuretane pad
- Height adj. Armrest, Ellipt. Steel tube 40x20mm, chromed finish (15µm) or powder coated, polyamide pad, black finish or soft polyuretane pad.
- 4D Armrest, soft polyurethane pad, soundless adjustment 360°
- Steel plate fixed armrest, 30x5mm, chromed finish (15µm), upholstered
- Fixed polyamide armrests

1. DOSSIER:

Dossier en tube d'acier ovale, 30x15mm, finition verni epoxy, en résille ou tapissé

2. ASSISE:

Assise en polypropylène rembourrée de mousse moulée à froids, tapissée

3. MECANISME:

- SynchroPlus+, réglage en hauteur, réglage de tension, inclinaison dossier 20°et assise 8°, en 5 positions avec système anti-choc, profondeur d'assise 6 cm en 5 positions

4. VERIN A GAZ:

- Réglable en hauteur, pivotant, finition chromé
- Réglable en hauteur, pivotant, finition noir

5. PIÈTEMENT:

- Piètement 5 branches alu poli, Ø 700mm
- Piètement 5 branches en polyamide renforcé en fibre de verre, Ø 680mm, finition noir
- Piètement design 5 branches polyamide noir, Ø 700

6. ROULETTES:

Roulettes Ø 50mm, autofreinantes ou autofreinantes et gommées, finition noir

7. ACCUDOIR:

- Accoudoir réglable en polyamide, finition noir, manchette en polyamide, finition noir ou en polyuréthane souple
- Accoudoir réglable en tube d'acier elliptique, 40x20mm, finition chromé (15µm) ou verni epoxy, manchette en polyamide, finition noir ou en polyuréthane souple
- Accoudoir 4D manchette en polyuréthane souple, pivotant 360°, réglage silencieux
- Accoudoir fixe plat en acier, 30x5mm, finition chromé (15µm) (tapissé)
- Accoudoirs fixes polyamide

1. RÜCKENLEHNE:

Ovalstahlrohr 30x15mm Rückenlehne, pulverbeschichtet, Netz gepolstert oder Stoffbezug.

2. SITZ:

Polypropylen Sitz, ausgepolstert mit kaltgeschäumten Polyurethan, mit Stoffbezug

3. MECHANIK:

- SynchroPlus+, Gaslift Höhenverstellung, Rückenlehne mit Spannungsregler, 20°Rückenlehneigung, 8°Sitzneigung, 5-stufige Einstellung mit Antishock, 6 cm Sitztiefenverstellung mit 5 Positionen

4. GASFEDER:

- Sitzhöhenverstellung, drehbar, verchromt
- Sitzhöhenverstellung, drehbar, schwarz

5. GESTELL:

- 5-Stern Alu poliertes Fußkreuz, Ø 700 mm
- 5-Stern schwarzes glasfaserverstärktes Polyamid Fußkreuz, Ø 680 mm
- 5-Stern schwarzes Polyamid Design Fußkreuz, Ø 700

6. ROLLEN:

Ø 50 mm gebremste, oder weiche gebremste Rollen, schwarz

7. ARMLEHNEN:

- Verstellbare schwarze Polyamid Armlehne mit Polyamid Armaufgabe oder mit weiche Polyurethan Armaufgabe
- Verstellbare Armlehne aus Ellipt. Stahlrohr, 40x20mm, verchromt (15µm) oder pulverbeschichtet, schwarze Polyamid Armaufgabe oder weichen Polyurethan
- 4D Armlehne schwarz, PU Armaufgabe, verschiebbar, geräuschlos 360° drehbar
- Feste Armlehne aus Flachstahl 30x5 mm, verchromt (15µm) (Stoff gepolstert)
- Ringarmlehnen aus Polyamid

1. RESPALDO:

Dorso en tubo de acero ovalado, 30x15 mm, acabado pintado a polvo, malla o tela

2. ASIENTO:

Asiento de polipropileno con espuma inyectada a frio, tapizado

3. MECANISMO:

- SynchroPlus+, control de elevación de gas, ajuste de tensión posterior, inclinación respaldo 20°. 8° asiento En 5 posiciones con antishock, desplazamiento asiento 6cm en 5 posiciones

4. GAS:

- Ajustable en altura, rotación, acabado cromado.
- Ajustable en altura, rotación, acabado negro

5. BASE:

- Base de 5 estrellas en aluminio, Ø 700mm, acabado brillante.
- Base de 5 radios en poliamida con carga de fibra de vidrio, Ø 680 mm, acabado negro
- Base design estrella en poliamida negra, Ø 700

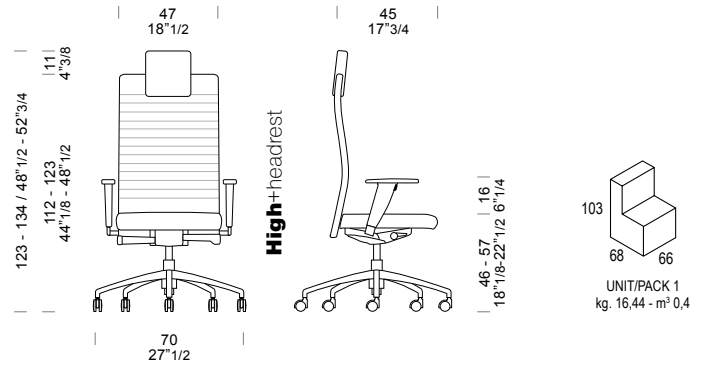
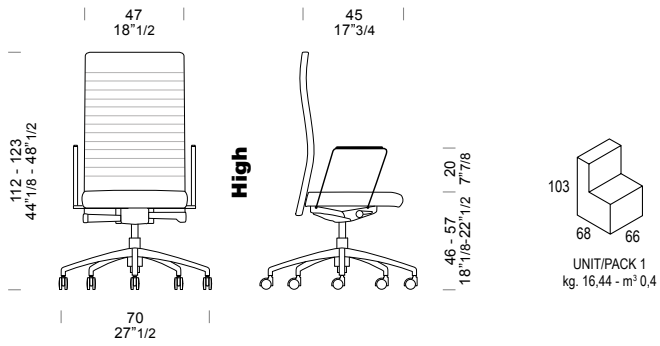
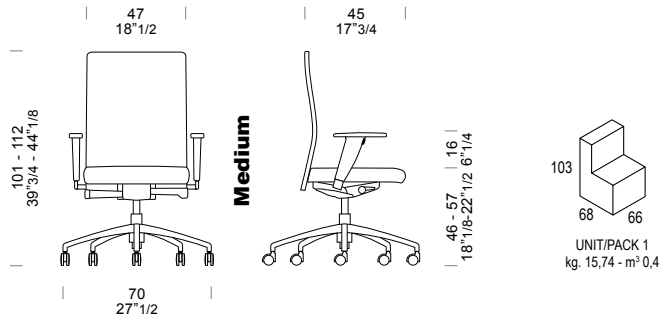
6. RUEDAS:

Ø 50 mm, blandas o autofrenado y blandas, acabado negro

7. BRAZOS:

- Brazos regulable en poliamida, pint. negro, con top de poliamida, acabado negro o top de poliuretano suave
- Brazos ajustables en tubo de acero elíptico, 40x20mm, acabado cromado (15 µm) o con recubrimiento en polvo
- Brazos 4D, almohadilla en poliuretano suave, ajuste 360° sin sonido
- Brazos fijo en tubo de acero 30x50mm, acabado cromado, tapizado
- Brazos fijo en poliamida

MEASURES



Per approfondimenti su meccanismi e altre opzioni consulta la sezione Technical Informations a pag. 4

For more informations on mechanisms and other options, see the Technical Informations section on page 4

OPE
RAT
IVE collection

Dama

design: AZ Creations

_128



Per approfondimenti su meccanismi e altre opzioni
consulta la sezione Technical Informations a pag. 4

For more informations on mechanisms and other options,
see the Technical Informations section on page 4

TECHNICAL INFORMATION

1. SCHIENALE:

Schienale in tubo d'acciaio Ø 20mm, rivestito in rete o in tessuto

2. SEDILE:

Sedile in multistrato di legno con spugna, rivestita in tessuto

3. BASE:

- Base 4 gambe in tubo d'acciaio Ø 20mm, finitura cromata (15µm)
- Base a slitta in tubo d'acciaio Ø 25mm, finitura cromata (15µm)

4. PIEDINI:

- Tappi antiribaltamento in poliamide, finitura nera
- Tappi in polipropilene, finitura nera

1. BACKREST:

Ø20mm steel tube backrest, upholstered in fabric or Mesh

2. SEAT:

Plywood seat, foam padded, fabric upholstery

3. BASE:

- Cantilever base, Ø 25mm steel tube, chromed finish (15µm)
- 4 legs base, Ø20 mm steel tube, chromed finish (15µm)

4. FEET:

- Polyamide anti overturning plugs, black finish
- Polypropylene plugs, black finish

1. DOSSIER:

Dossier en tube d'acier Ø 20 mm, en résille ou tapissé

2. ASSISE:

Assise en multiplie de bois, rembourrée de mousse, tapissée

3. PIÈTEMENT:

- Piètement luge en tube d'acier Ø 25mm, finition chromé (15µm)
- Piètement 4 pieds en tube d'acier Ø 20mm, finition chromé (15µm)

4. PATINS:

- Patins anti renversement en polyamide, finition noir
- Patins en polypropylène, finition noir

1. RÜCKENLEHNE:

Rückenlehne aus Stahlrohr Ø 20mm, mit Netz überzogen oder gepolstert

2. SITZ:

Holzstuhlsitz, ausgepolstert mit Polyurethanschaum, mit Stoffbezug

3. GESTELL:

- 4-Fuß Gestell, Ø 20mm Stahlrohr verchromt (15µm)
- Freischwinger Gestell, Ø 25mm Stahlrohr verchromt (15µm)

4. GLEITER:

- Anti Unkippleiter aus Polyamid, schwarz
- Polypropylen Gleiter, schwarz

1. RESPALDO:

Respaldo en tubo de acero Ø 20mm, en malla, o tela

2. ASIENTO:

Asiento multicapa de madera con espuma, tapizado

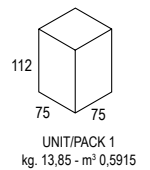
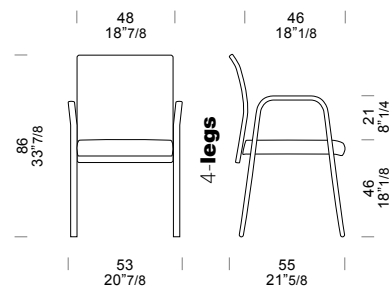
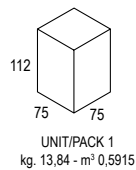
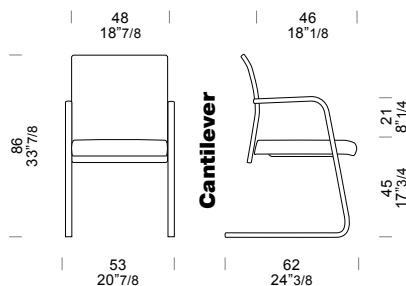
3. BASE:

- Base de 4 patas en tubo de acero Ø 20 mm, acabado cromado (15 µm)
- Base de trineo en tubo de acero de Ø 25 mm, acabado cromado (15 µm)

4. PIES:

- Tapones antivuelco en poliamida, acabado negro.
- Tapones de polipropileno, acabado negro

MEASURES



Pour plus d'informations sur les mécanismes et autre options, voir la section Informations techniques à la page 4

Für weitere Details zu Mechanik und Optionen siehe den Abschnitt Technische Informationen auf Seite 4

Para más información sobre los mecanismos y otras opciones consulte la sección de Informaciones Técnica pag. 4